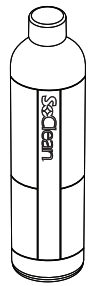


SoClean | GER

Neutralisierendes Vorreinigungsmittel von SoClean

GEBRAUCHSANWEISUNG

Verwenden Sie das neutralisierende Vorreinigungsmittel, um Ihre PAP-Ausrüstung mit der Hand zu reinigen. Dadurch werden sämtliche Gerüche an der PAP-Ausrüstung neutralisiert.



Das neutralisierende Vorreinigungsmittel ist eine parfümfreie, hypoallergene Seife und eignet sich für die vom PAP-Hersteller empfohlene regelmäßige Reinigung.

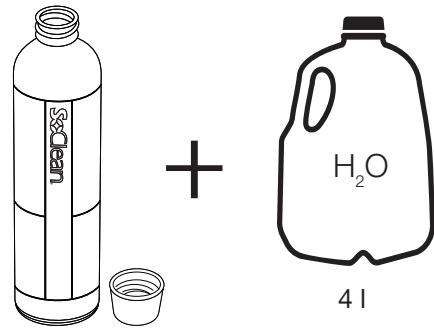
soclean.com
info@soclean.com

EU 00800 5558 8811
US 866-501-3705
CA 800-916-4577

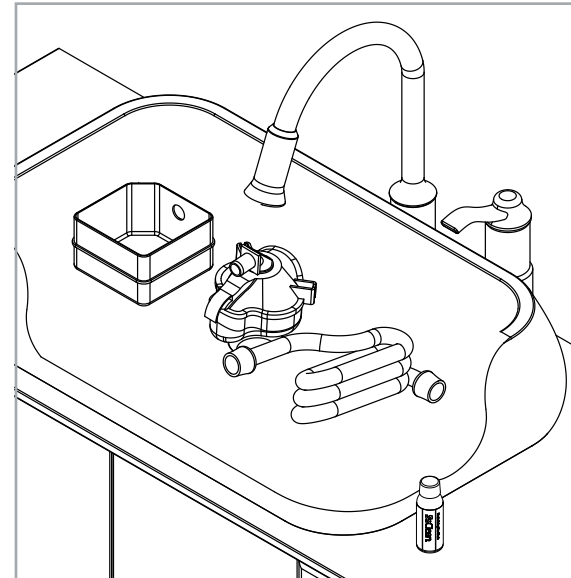
Vorreinigung der PAP-Ausrüstung

Ziehen Sie die PAP-Maske, den Schlauch und das Reservoir von Ihrem PAP-Gerät ab. Sehen Sie sich zunächst den Anschluss des PAP-Schlauchs genauer an, bevor Sie die Teile vom PAP-Gerät abziehen, um sie zu reinigen. Je nach SoClean-Einrichtungsanweisungen müssen Sie entweder den PAP-Schlauch oder das Einspritzanschlusstück wieder an denselben Anschluss anschließen.

Vermischen Sie eine Deckelfüllung neutralisierendes Vorreinigungsmittel mit 4 l Wasser in einem geeigneten sauberen Behälter und waschen Sie die PAP-Maske, den Schlauch und das Reservoir.



Reinigen Sie die PAP-Ausrüstung (Maske, Schlauch, Reservoir) gemäß der Gebrauchsanweisung des Herstellers. Spülen Sie alle Komponenten sorgfältig mit sauberem Wasser ab und lassen Sie sie trocknen.



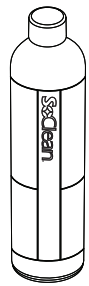
Falls Sie über ein Reservoir verfügen, setzen Sie es wieder in das PAP-Gerät ein. Sehen Sie sich die Einrichtungsanweisungen im SoClean-Benutzerhandbuch an, bevor Sie den PAP-Schlauch wieder anschließen. Falls für Ihr PAP-Gerät ein Adapter erforderlich ist, finden Sie die Anweisungen für die Einrichtung in der Gebrauchsanweisung des Adapters.

! ACHTUNG:
Füllen Sie das neutralisierende Vorreinigungsmittel nicht in das PAP-Reservoir oder die SoClean-Desinfektionskammer. Das neutralisierende Vorreinigungsmittel ist ausschließlich zur Reinigung der PAP-Ausrüstungskomponenten geeignet.

SoClean | FRF

Pré lavage neutralisant SoClean
INSTRUCTIONS D'UTILISATION

Utiliser le détergent de pré lavage neutralisant pour nettoyer l'équipement de PPC. Cela permettra de neutraliser les odeurs ou relents de l'équipement de PPC.



Le détergent de pré lavage neutralisant est un savon sans parfum et hypoallergénique qui peut également être utilisé pour le nettoyage périodique recommandé par le fabricant de l'équipement de PPC.

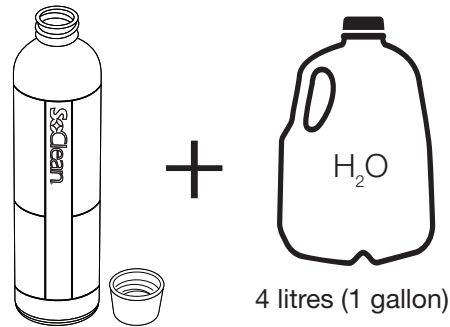
soclean.com
info@soclean.com

UE 00800 5558 8811
É.-U. 866-501-3705
CA 800-916-4577

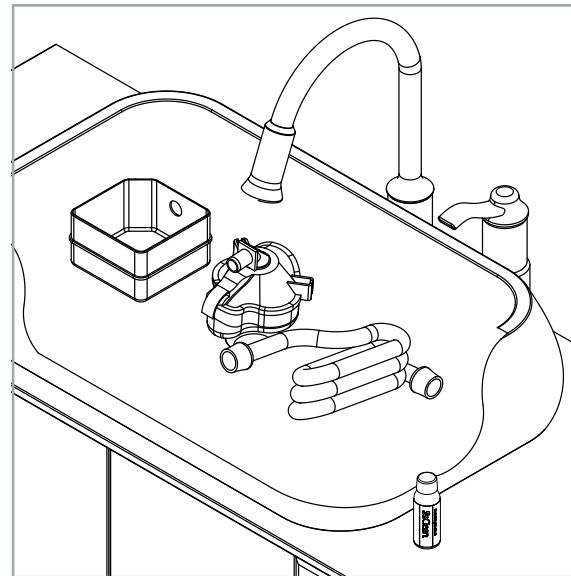
Pré lavage de l'équipement de PPC

Déconnecter le masque, le tuyau et le réservoir de l'appareil PPC. Avant de débrancher l'appareil PPC pour nettoyer les pièces, regarder à quel endroit le tuyau de PPC est connecté. Le tuyau de PPC ou le raccordement d'injection devra être reconnecté au même endroit, conformément aux instructions de configuration du système SoClean.

Mélanger un bouchon de détergent de pré lavage neutralisant avec quatre litres (1 gallon) d'eau dans un récipient propre adéquat et laver le masque, le tuyau et le réservoir de PPC.



Laver l'équipement de PPC (masque, tuyau et réservoir) conformément aux instructions du fabricant. Rincez abondamment à l'eau claire et laissez sécher.



Le cas échéant, réinsérer le réservoir dans l'appareil PPC. Avant de reconnecter le tuyau de PPC, se reporter aux instructions de configuration dans le manuel de l'utilisateur du système SoClean. Si l'appareil PPC nécessite un adaptateur, se reporter aux instructions de l'adaptateur pour la configuration.

! ATTENTION :
Ne pas placer de détergent de pré lavage neutralisant dans le réservoir de l'appareil PPC ou le réservoir de désinfection du système SoClean. Le détergent de pré lavage neutralisant sert uniquement à nettoyer les pièces de l'équipement de PPC.

SoClean | ENG

SoClean Neutralising pre-wash
INSTRUCTIONS FOR USE



Use the Neutralising pre-wash to hand wash your PAP equipment. This will neutralise any odours or scents on your PAP equipment.

The neutralising pre-wash is a fragrance-free, hypoallergenic soap and may also be used for periodic cleaning as recommended by the PAP manufacturer.

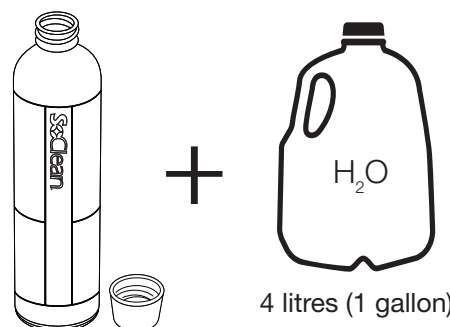
soclean.com
info@soclean.com

EU 00800 5558 8811
US 866-501-3705
CA 800-916-4577

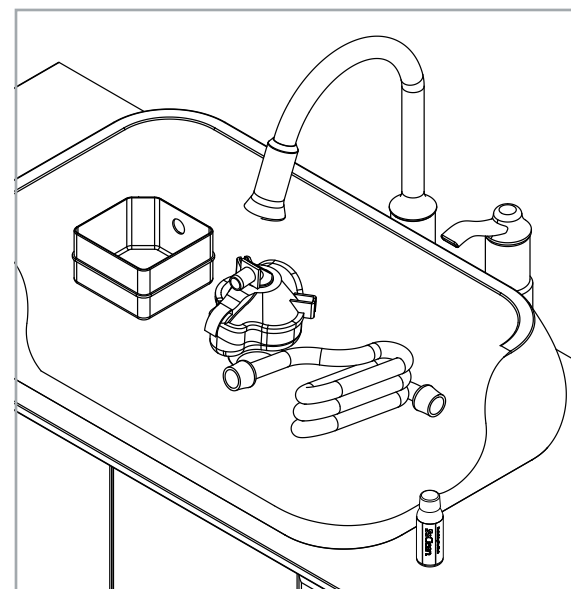
Pre-wash PAP equipment

Disconnect your PAP mask, hose and reservoir from your PAP machine. Before you disconnect your PAP machine to wash these parts, look at where your PAP hose is connected. You will reconnect either the PAP hose or the injection fitting to the same location, depending on your SoClean set-up instructions.

Mix one capful of the Neutralising pre-wash with four litres (1 gallon) of water in a suitable clean container and wash your PAP mask, hose and reservoir.



Wash your PAP equipment (mask, hose and reservoir) according to manufacturer instructions. Rinse thoroughly with clean water and let dry.



If you have a reservoir, reinsert the reservoir into the PAP machine. Before reattaching the PAP hose, see the set-up instructions in the SoClean device user manual. If your PAP machine requires an adapter, see adapter instructions for set-up.

! WARNING:
Do not place Neutralising pre-wash in the PAP reservoir or SoClean disinfecting chamber. Neutralising pre-wash is for cleaning your PAP equipment parts only.

SoClean

Pré lavage neutralisant SoClean INSTRUCTIONS D'UTILISATION

Utiliser le détergent de pré lavage neutralisant pour nettoyer l'équipement de PPC à la main. Cela permettra de neutraliser les odeurs ou relents de l'équipement de PPC.



Le détergent de pré lavage neutralisant est un savon sans parfum et hypoallergénique qui peut également être utilisé pour le nettoyage périodique recommandé par le fabricant de l'équipement de PPC.

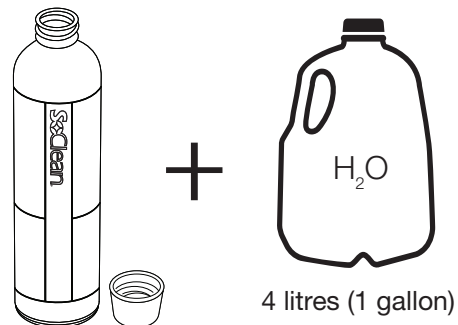
soclean.com
info@soclean.com

UE 00800 5558 8811
É.-U. 866-501-3705
CA 800-916-4577

Pré lavage de l'équipement de PPC

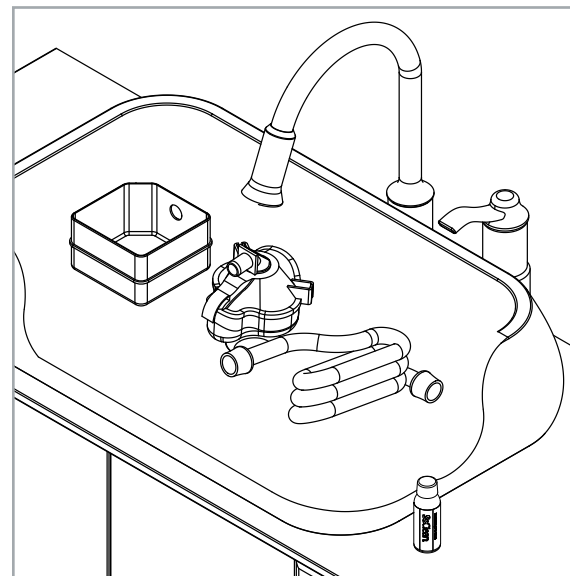
Déconnecter le masque, le tuyau et le réservoir de l'appareil PPC. Avant de débrancher l'appareil PPC pour nettoyer les pièces, regarder à quel endroit le tuyau de PPC est connecté. Le tuyau de PPC ou le raccordement d'injection devra être reconnecté au même endroit, conformément aux instructions de configuration du système SoClean.

Mélanger un bouchon de détergent de pré lavage neutralisant avec quatre litres (1 gallon) d'eau dans un récipient propre adéquat et laver le masque, le tuyau et le réservoir de PPC.



4 litres (1 gallon)

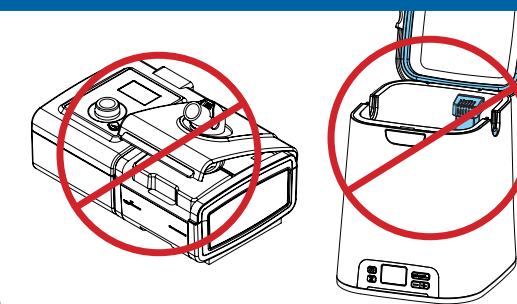
Laver l'équipement de PPC (masque, tuyau et réservoir) conformément aux instructions du fabricant. Rincez abondamment à l'eau claire et laissez sécher.



Si l'équipement comprend un réservoir, le réinsérer dans l'appareil PPC. Avant de reconnecter le tuyau de PPC, se reporter aux instructions de configuration dans le manuel de l'utilisateur du système SoClean. Si l'appareil PPC nécessite un adaptateur, se reporter aux instructions de l'adaptateur pour la configuration.

ATTENTION :

Ne pas placer de détergent de pré lavage neutralisant dans le réservoir de l'appareil PPC ou le réservoir de désinfection du système SoClean. Le détergent de pré lavage neutralisant sert uniquement à nettoyer les pièces de l'équipement de PPC.



SoClean

Prelavado neutralizante de SoClean INSTRUCCIONES DE USO

Use el Prelavado neutralizante para lavar a mano el equipo de PAP. Esto neutralizará olores y perfumes en su equipo de PAP.



El Prelavado neutralizante es un jabón hipoalergénico sin fragancias que también puede utilizarse para la limpieza periódica, como lo recomienda el fabricante de PAP.

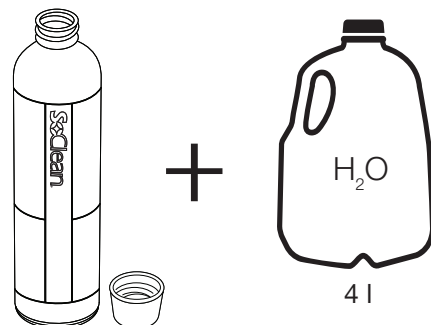
soclean.com
info@soclean.com

UE 00800 5558 8811
EE. UU. 866-501-3705
CA 800-916-4577

Prelavado Equipo de PAP

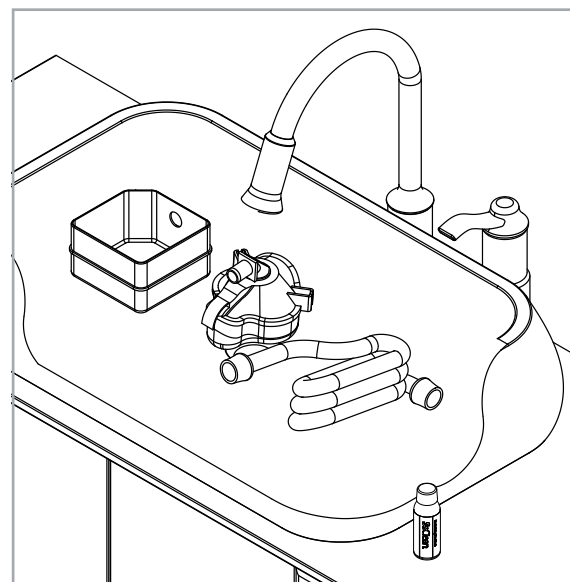
Desconecte la máscara de PAP, la manguera y el depósito de su equipo de PAP. Antes de desconectar el equipo de PAP para lavar estas piezas, observe dónde está conectada la manguera de PAP. Debe volver a conectar la manguera de PAP o bien el Punto de inyección en el mismo lugar, dependiendo de las instrucciones de montaje de SoClean.

Mezcle un tapón lleno del Prelavado neutralizante con cuatro litros de agua en un recipiente limpio adecuado y lave la máscara, la manguera y el depósito de la PAP.



4 l

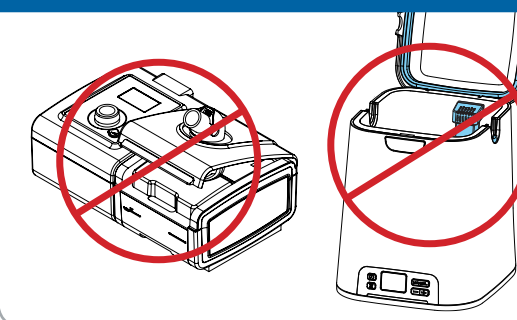
Lave el equipo de PAP (máscara, manguera y depósito) de conformidad con las instrucciones del fabricante. Enjuáguelo bien con agua limpia y déjelo secar.



Si tiene un depósito, vuelva a insertarlo en el equipo de PAP. Antes de volver a colocar la manguera de PAP, consulte las instrucciones de montaje en el manual de usuario del dispositivo SoClean. Si su equipo de PAP requiere un adaptador, consulte las instrucciones del adaptador para el montaje.

ADVERTENCIA:

No ponga el Prelavado neutralizante en el depósito de PAP ni en la Cámara de desinfección de SoClean. El Prelavado neutralizante sirve únicamente para limpiar las piezas del equipo de PAP.



SoClean

Prelavaggio neutro SoClean ISTRUZIONI D'USO

Usare il Prelavaggio neutro per lavare a mano l'apparecchiatura PAP. Quest'operazione neutralizzerà qualsiasi odore dell'apparecchiatura PAP.



Il Prelavaggio neutro è un sapone privo di fragranza e ipoallergenico che può anche essere utilizzato per la pulizia periodica secondo quanto consigliato dal produttore PAP.

soclean.com
info@soclean.com

UE 00800 5558 8811
USA 866-501-3705
CA 800-916-4577

Prelavaggio Apparecchiatura PAP

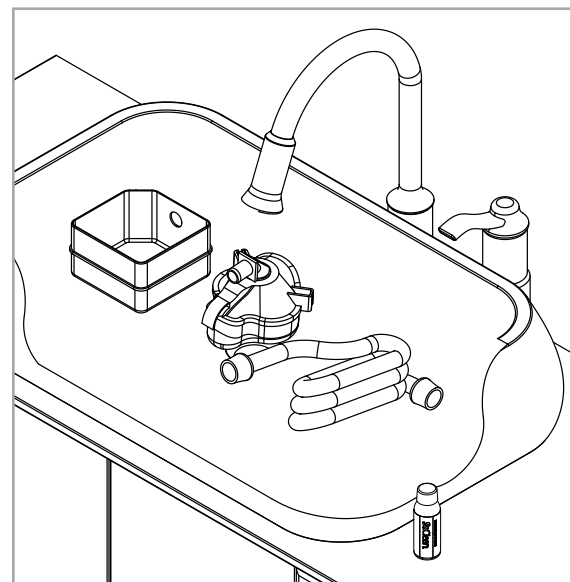
Scollegare la maschera PAP, il tubo e il serbatoio dalla macchina PAP. Prima di scollegare la macchina PAP per lavare i componenti, verificare la posizione del collegamento del tubo PAP. Il tubo PAP o il Raccordo per l'iniezione dovranno essere ricollegati nella stessa posizione, a seconda delle istruzioni di configurazione di SoClean.

Miscelare un tappo di Prelavaggio neutro con quattro litri di acqua in un contenitore pulito adatto e lavare la maschera PAP, il tubo e il serbatoio.



4 litri

Lavare l'apparecchiatura PAP (maschera, tubo e serbatoio) secondo le istruzioni del produttore. Risciacquare accuratamente con acqua pulita e far asciugare.



Se è presente un serbatoio, reinserirlo nella macchina PAP. Prima di ricollegare il tubo PAP, consultare le istruzioni di configurazione nel manuale utente del dispositivo SoClean. Se la macchina PAP richiede un adattatore, consultare le relative istruzioni per la configurazione.

ATTENZIONE:

Non inserire il Prelavaggio neutro nel serbatoio PAP o nella Camera disinfettante SoClean. Il Prelavaggio neutro è destinato esclusivamente alla pulizia dell'apparecchiatura PAP.

